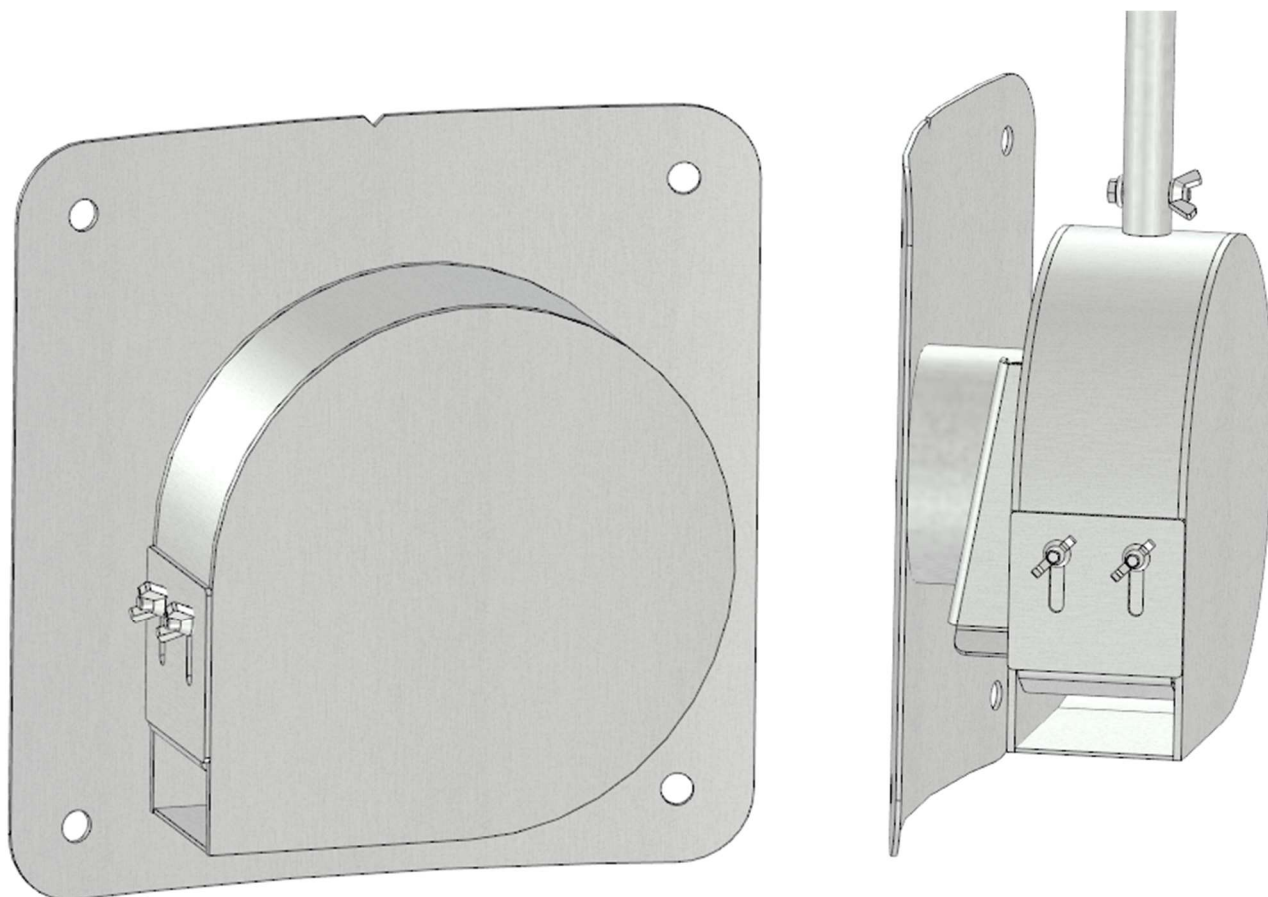


Wirowy Regulator Przepływu

VRP-C



Opis:

Regulatory przepływu stosowane są wszędzie tam gdzie wymagane jest ograniczenie i kontrola przepływu w celu ochrony obiektów i urządzeń poniżej miejsca montażu regulatora przed nadmierną ilością wody. Cylindryczne regulatory przepływu mają zastosowanie w przypadku gdy odpływ ze studzienki jest umieszczony nad dnem zbiornika.

Materiały:

Regulatory VRP-C wykonane są ze stali nierdzewnych (np. AISI 304/304L – 1.4301/1.4307), kwasoodpornych (np. AISI 316/316L – 1.4401/1.4404) lub dowolnych innych w zależności od wymagań klienta i warunków w miejscu montażu.

Montaż:

Regulatory VRP-C montuje się przykręcając go do ściany studni przy użyciu kotew. Uszczelnienie pomiędzy ścianą a regulatorem zapewnia uszczelka z porowatego EPDM lub jedna z powszechnie dostępnych mas uszczelniających. Możliwe są inne sposoby montażu takie jak mocowanie obejmą na rurze, wsuwane w kielich itp.

Opcje dodatkowe:

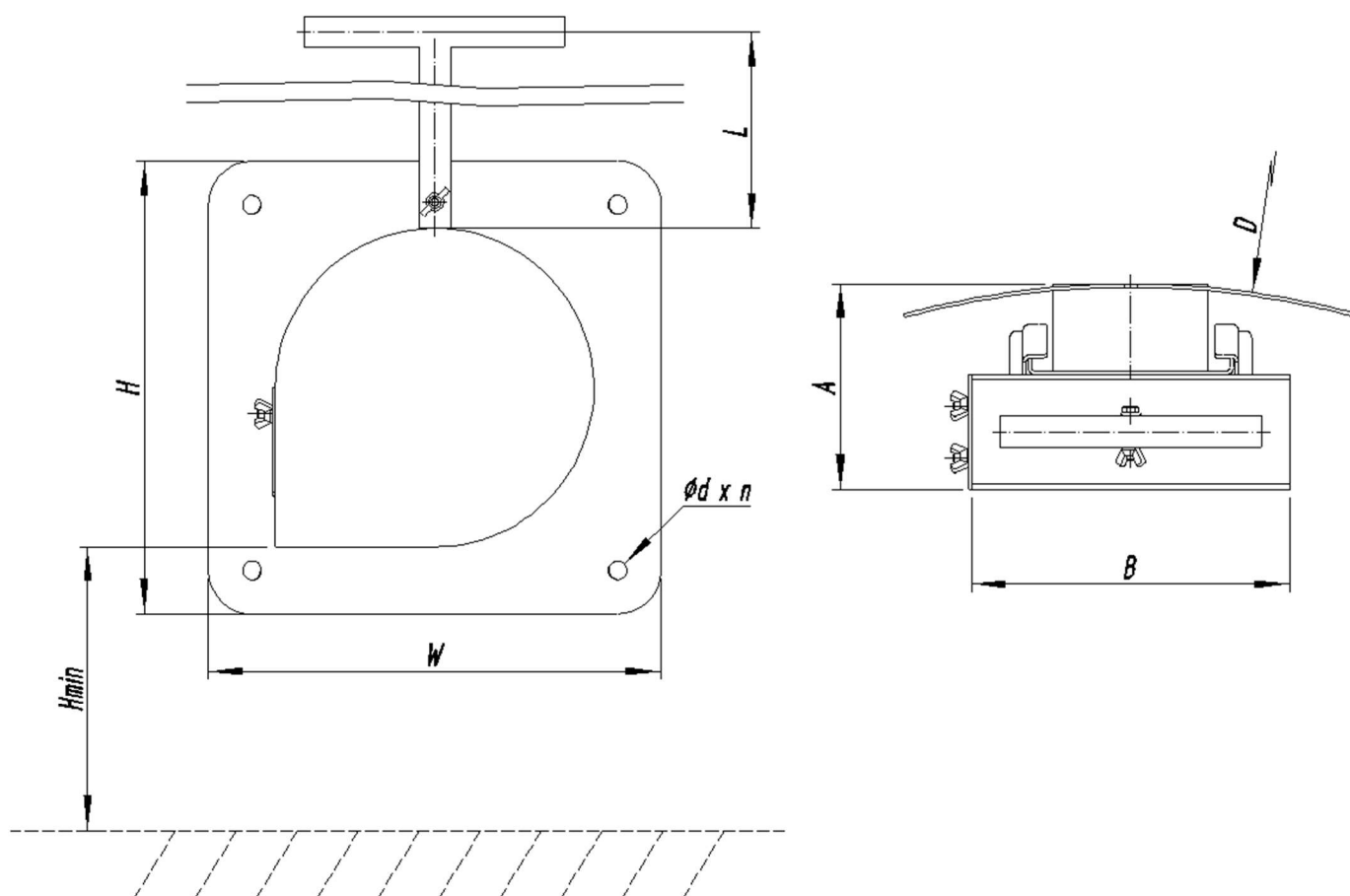
Dostępny jest szereg opcji dodatkowych takich jak możliwość wyjmowania regulatora przy użyciu uchwyty, zamknięcie awaryjne, otwór inspekcyjny czy regulowana przysłona zmieniająca charakterystykę regulatora.

Dokumentacja:

Standardowa dokumentacja dostarczana wraz z dostawą obejmuje: krajową deklarację właściwości użytkowych, dokumentację techniczno-ruchową wraz z instrukcją obsługi i montażu. Na życzenie klienta dostarczamy rysunki wymiarowe, krzywe charakterystyki, certyfikaty materiałowe itp.

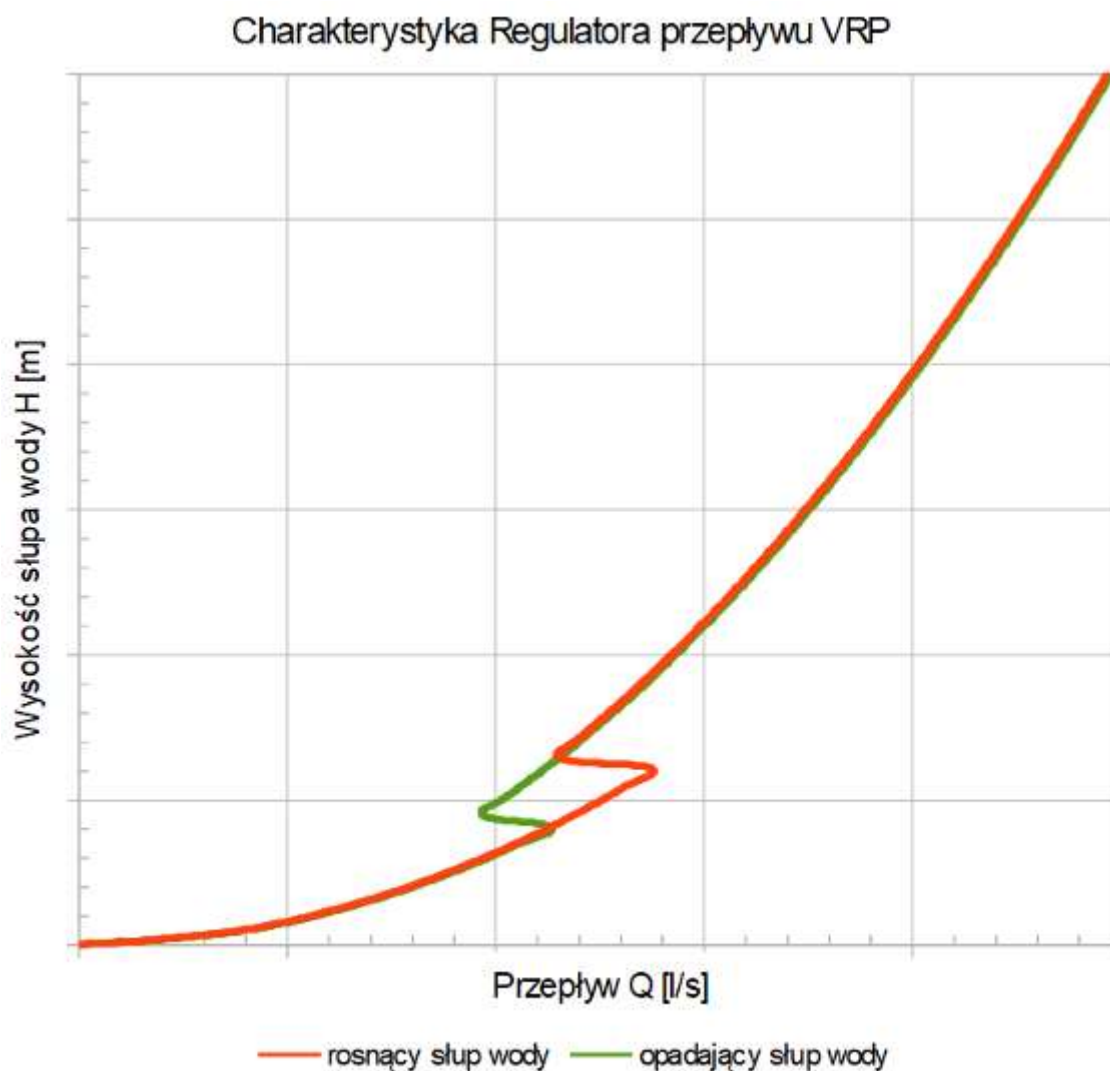
Wymiary standardowe:

Regulatory dobierane są indywidualnie w zależności od parametrów przepływu i miejsca montażu. W celu doboru regulatora należy zwrócić się do przedstawiciela firmy Vortico.



Dobór regulatora:

Każdy regulator dobierany jest indywidualnie do konkretnego zastosowania.



Do doboru regulatora potrzebne są następujące dane:

- Wymagany przepływ maksymalny [l/s] dla zadanego słupa wody przed regulatorem [m],
- Średnica odpływu w którym montowany jest regulator [mm]
- Średnica studzienki / płaska ściana.
- Preferowany sposób montażu (jeżeli inny niż standardowy)
- Materiał (jeżeli występują specyficzne wymagania)
- Opcje dodatkowe (jeżeli wymagane)