

Kłapa Zwrotna PEHD Płaska VKZ-PP



OPIS:

Kłapy zwrotne VKZ-PP stosowane są wszędzie tam, gdzie potrzebne jest zabezpieczenie przed przepływem wstecznym. Stosowane do wód powierzchniowych, deszczowych czy ścieków w systemach kanalizacji, kanałach i rowach melioracyjnych. Kłapy montowane na ścianie płaskiej.

MATERIAŁY:

Korpus, Kłapa: PEHD

Zawias, ożebrowanie: Stal nierdzewna 1.4301 (lub dowolna inna w zależności od wymagań klienta).

Uszczelki: EPDM (lub inny materiał w zależności od warunków pracy np.: NBR, VITON czy silikon).

Elementy złączne: A2 (lub A4 jeżeli wymagane)

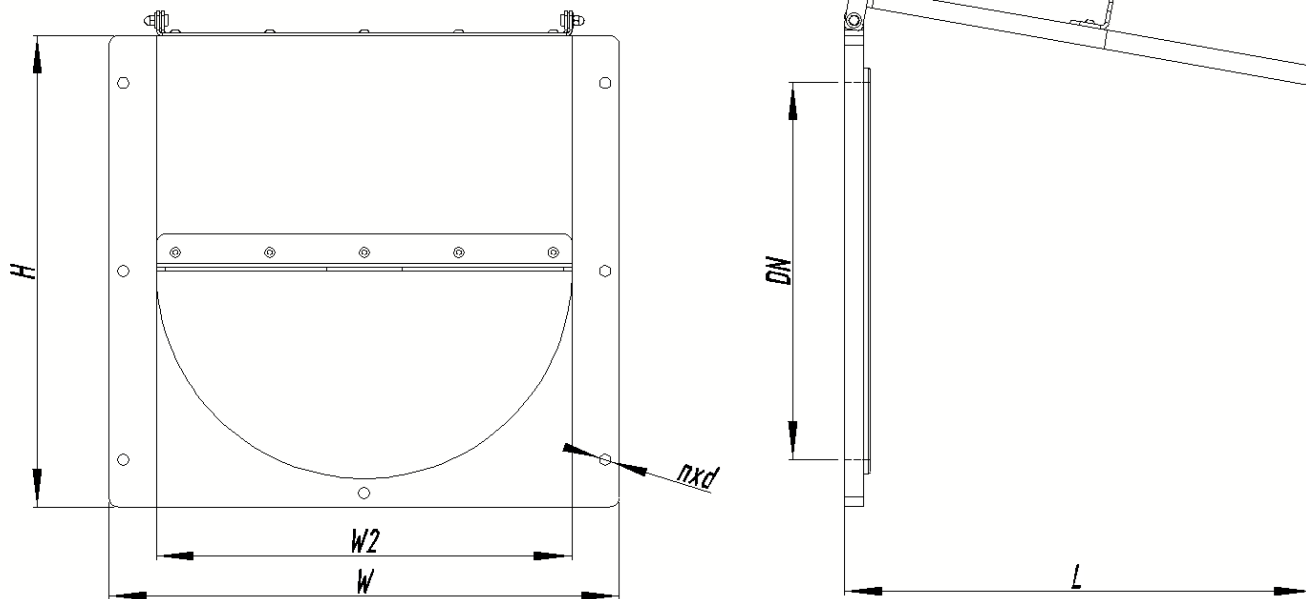
MONTAŻ:

Kłapy montuje się na płaskiej ścianie przy użyciu kotew. Zaleca się użycie kotew klejonych. Dopuszczalne są kotwy mechaniczne. Uszczelnienie do ściany przy użyciu uszczelki ze spienionego EPDM lub za pomocą masy uszczelniającej.

OPCJE DODATKOWE:

Dostępny jest szereg opcji dodatkowych w zależności od wymagań klienta. Są to między innymi przeciwwaga do kłapy, blokada otwarcia, ogranicznik stopnia otwarcia, sprężyna dociskowa itd.

WYMIARY STANDARDOWE:



Typ	Średnica nominalna DN [mm]	Szerokość podstawy W [mm]	Szerokość kłapy W2 [mm]	Wysokość podstawy H [mm]	Długość kłapy otwartej L [mm]	Kotwy ilość x rozmiar nxd [mm]
VKZ-PP 200	200	340	240	300	300	4 x M10
VKZ-PP 250	250	390	290	350	350	4 x M10
VKZ-PP 315	315	455	355	415	415	7 x M10
VKZ-PP 400	400	540	440	500	500	7 x M10
VKZ-PP 500	500	640	540	600	600	7 x M12
VKZ-PP 630	630	770	670	730	730	10 x M12
VKZ-PP 710	710	850	750	810	810	10 x M12
VKZ-PP 800	800	940	840	900	900	10 x M12
VKZ-PP 900	900	1040	940	1000	1000	13 x M12
VKZ-PP 1000	1000	1140	1040	1100	1100	13 x M12
VKZ-PP 1200	1200	1340	1240	1300	1300	13 x M12

*Pozostałe rozmiary dostępne na indywidualne zapytanie. Możliwe jest wykonanie kłapy o dowolnych rozmiarach.

** Vortico zastrzega prawo do zmian konstrukcyjnych w celu dopasowania do konkretnego zamówienia.

DOKUMENTACJA:

Standardowa dokumentacja dostarczana wraz z dostawą obejmuje: krajową deklarację właściwości użytkowych, dokumentację techniczno-ruchową wraz z instrukcją obsługi i montażu. Na zamówienie dostarczamy certyfikaty materiałowe, dokumenty spawalnicze i inne wedle życzenia klienta.